

# 《中国造船》稿件版面质量要求

修订稿 2016.2  
(附论文样稿, 供书写参考)

科技论文书写和科技期刊出版应符合国家标准及规范。关于科技论文撰写, 有 CY/T55-2001《科技文献的章节编号方法》、GB/T7714-2005《文后参考文献著录规则》等国标。依据这些标准, 结合《中国造船》编辑工作经验, 对稿件的版面质量提出一些具体要求。

稿件用 word 文档格式书写, 以黑白印刷的形式出版。

作者在投稿以前请阅读本文, 了解和掌握电子文档的基本要求, 基本书写格式, 使稿件符合版面质量要求。

## 第一部分 电子文档预处理

### 1 独立电子文档

作者对于准备要发送的论文的电子文档首先进行一次全面检查, 切断它与其它电子文件之间的超链接, 以确保该文档的完全独立(不依赖其它文件, 能独立存在)和 内容不再改变。对于 Word 2007, 若要取消所有超链接, 可以:

①按 ctrl + A, 全选所有文字;

②按 ctrl + shift + F9 (锁定域), 或 ctrl + F11 (取消域的链接)。

然后进行全面检查, 确认文中没有链接错误。

### 2 插图另行存档

除了照片以外, 所有的图片须用源数据按实际版面尺寸制作, 而且可以在 Word 中进行剪切、对比度调整等基本编辑。拒绝接受从别的技术资料中复制过来的图片。图文件中的照片其分辨率要求为 600 dpi 以上。论文中的图片尚需另行存档作为附件, 接受编辑部的检查和编辑加工。附图须注明第一作者姓名、稿件编号和图序

### 3 公式可编辑

所有的公式须用公式编辑器编写, 且在 Word 中可以对其编辑。即使是比较简单的公式, 也不能通过键盘直接输入字符。拒绝接受图片形式的公式。

### 4 保持版面整洁

消除所有修改痕迹。也就是说, 投稿稿件必须是最终文本, 不再含有任何中间修改过程。(点击“审阅”-“接受”-“接受所有对文档的修订”。)

## 第二部分 书写格式和要求

### 1 编写体例

(1)按下列顺序完整书写学术论文:

题目  
作者  
单位  
摘要及关键词  
正文  
参考文献  
英文摘要（包括英文题目、作者、单位、内容摘要、关键词）  
作者简介

(2) 正文的章节编号须从 0 开始，连续编排。书写格式如下例所示：

0 引言  
1 海洋平台试验模型设计  
2 模型试验方案  
3 .....  
.....  
5 结论（这是正文最后一节。一般编号数为 3~7，较常见的是 4~5。）

**首节“引言”和末节“结论”（或“结语”）是必不可少的。**

除“引言”和“结论”这两节外，其它章节还可再设最多两层子节，如：

1 .....  
1.1 .....  
.....  
1.1.1 .....  
.....  
1.1.2 .....  
.....  
2 .....  
.....  
.....

在各章节或子节中还可使用(1)，(2)，(3)，…，对文字段落编号。继而可用①，②，…，对词句或小段落编号。

为避免文章条理过于繁琐而影响可读性，**不支持更细的分层编号。**

## 2 题目、作者和单位

(1) 论文的题目应简明扼要，准确反映研究主题。**字数一般不超过 20 字。**

一般情况下，不支持设立副标题。

为保持学术研究的氛围，在题目中慎用“浅谈”、“初探”等词语。词语的不恰当使用，易于被误认为是科普类或浅层次综述类文章。

(2) 多个作者在同一单位的书写格式，如下例所示：

王磊，杨申申，徐鹏飞，谢俊元

（中国船舶科学研究中心，无锡，214082）

多个作者不全在一个单位的书写格式，如下例所示：

程 龙<sup>1</sup>，刘新宝<sup>1</sup>，姚 坤<sup>2</sup>

(1. 中海油能源发展股份有限公司监督监理技术公司，天津 300452；

2. 中海油天津分公司 QHD32-6 作业公司，天津 300452)

#### 4 中、英文摘要

(1) 不少作者对摘要的书写不够重视，比较随意和潦草。摘要是论文的窗口，应予以重视和着力提高写作水平。

书写摘要时，要围绕研究的目的、方法、结果和结论等方面来展开。着重说明研究取得的进展、突破和创新之处，以及工程应用意义等。文句简明流畅，不使用令人费解的长句。不宜在摘要中介绍研究背景、罗列空洞的结果或者没有根据的推测。更不能将没有进行的工作写入摘要。

摘要的书写不能过于简略，以不少于 150 字为宜。

(2) 英文题名，摘要内容，选用的关键词与中文基本一致。**英文摘要中的作者(包括排序)和单位应和中文一致。**尤其是在修改稿件时，若需调整作者，应将中、英文作者名，作者单位，还有中文作者简介，同步调整。

英文作者名使用汉字的拼音书写，确认每个字的拼音正确无误。

科技专业词汇应尽可能源自西文权威书刊，不能随意编造。

一般情况下，建议主要使用现在时、被动语态书写。

若英文摘要内容与中文摘要差别很大，或存在拼写及明显的语法错误，或任意编造英语专业词汇，将予以退稿。

#### 5 参考文献著录

(1) 按照正文中被引用的先后顺序，对参考文献编号。参考文献目录中的每一篇文献都必须在正文中被引用。

(2) 每一篇文献都要有一个表示文献类型的标志代码，置于题名后的方括号中。例：

[5] 姚熊亮，郭君，许维军. 船舶结构远场爆炸冲击动响应的数值试验方法[J]. 中国造船，2006，47 (2)：24-34.

普通的(纸质印刷)文献类型标志代码主要有：

M (书，论文集等)

J (期刊)

N (报纸)

C (会议)

D (学位论文)

R (报告)

S (标准)

P (专利)

从非连续出版物(会议，多作者的著作汇编等)中析出的文献，要在带方括号的文献标志代码后添加双斜线“//”，再列出相应的会议、著作等。例：

SUPACHAWAROTE C, GEORGENES S. Inclined pull-out capacity of suction caissons[C]//The Fourteenth(2004) International Offshore and Polar Engineering Conference Toulon,France,May,2004:23-28.

(注意：[C]和//之间没有“.”号。)

电子文献除以上的各种文献类型外还有 DB(数据库)、CP(计算程序)和 EB(电子公告)这

三种类型。

电子文献不仅要有文献类型标志代码，还要写出载体类型。目前常见的载体类型有CD(光盘)和OL(联机网络)。**书写格式是[文献类型/载体类型]**。例如[EB/OL]，[M/CD]等。

对于载体类型是OL的电子文献，在著录时还须写上(上网)引用日期和访问路径(网址)。引用日期写在方括号内。例：

[2] 绿地公司. 荒漠植被方法:中国, 01129210[P/OL]. 2001-10-24[2002-05-28]. <http://211.152.9.47/sipoasp/zlijs/hyis-new.asp?recid=011299210.5&leixin>.

(3)英文文献中，作者是外国人时，姓放在前面，所有字母大写；名在后，缩略为单个大写字母，且不加缩写点“.”。例：

| 作者                   | 文献著录中的书写法      |
|----------------------|----------------|
| Albert Einstein      | EINSTEIN A     |
| Tom Frank Brown, Jr. | BROWN T F, Jr. |

作者是中国人且使用汉语拼音表示姓名时，著录中不能使用缩写，应写出全部汉语拼音。双名之间不使用连字符。这和正文中的书写方法是一致的。例：

| 作者              | 文献著录中的书写法  |
|-----------------|------------|
| Zhou Yuan(周元)   | ZHOU Yuan  |
| Zhu Dajing(朱大进) | ZHU Dajing |

若责任者(作者)是机关团体，它的名称须由上至下分级著录(与文本中的书写顺序相反)。例：

| 作为责任者的机关团体  | 文献著录中的书写法   |
|---|---|
| Department of civil engineering,<br>Stanford University | Stanford University, Department of<br>civil Engineering |

(4)文献是期刊类型的，须要书写出版年、卷和期；或者只书写年和期。注意：不是书写出版的年和月。

若是书写出版年、卷和期，在年和卷之间加逗号，期数放在圆括号中。例：

中国造船, 2009, 50(3):32-39.

若只书写年和期，在年和期之间无需加逗号。例：

中国造船, 2009(3):32-39.

(5)每一条文献的末尾统一加上点号“.”，表示这条文献著录完毕。

注：参考文献中的标点符号按西文书写格式，即：英文、半角、键盘单键输入符号。

(6)参考文献在正文中的标注

在正文中引述某论文若或该论文作者的观点时，引述到的参考文献有两种标注方式：

①以上角的形式标注。例：

为了快速应急响应，需要有应对初稳性高为负时的合理的抗沉措施。国内在此方面的研究不是很多<sup>[1-2]</sup>。

Sheng Meiping<sup>[4]</sup>和 Mace 等<sup>[5]</sup>用统计能量法对机械系统的振动功率流进行了计算评估。宋济平等<sup>[6]</sup>采用结构导纳分析法，研究了复杂机械系统的动态传递特性。

注：在这种标注方式的引述中，不直接出现“文献”二字。

②“文献[x]”作为主词，直接放在行文中。例：

文献[2]给出了静稳性曲线的计算方法，但是只研究了破损后初稳性高为负状态下对称进水时应采取的抗沉决策。

在正文中某一处同时引用多篇文献时，应将这些文献的编号放在一个方括号中，其中，不连续的序号之间用逗号分隔；对 2 个或 2 个以上的连续序号，只要写起、讫号，之间插入连字符。例：

张杨<sup>[1]</sup>指出……，李大飞<sup>[2-3]</sup>认为……，形成了多种数学模型<sup>[7,9,11-13]</sup>。

(7) 鉴于有些作者对文献的检索和阅读还不够重视，编辑部要求每一篇论文中**参考文献**的引用量不少于 4 篇。

着重关注《中国造船》近年来刊登的论文将相关的文献，补充到文后的“参考文献”中来。

## 6 物理量(变量, 参数) 符号

(1) 量符号一般为单个拉丁字母或希腊字母。只有少数准则数使用 2 个字母构成。如  $Eu$ (欧拉数)、 $Re$  雷诺数等。

对常用的物理量，应尽量采用国家标准中规定的(也是通使用的)符号，不要随意更改。除工程上已习惯使用的一些由多字母组成的量符号，如  $NPSH$ (净正吸上高度)等，不认可作者编造或引用的多字母符号，它们可能在行业内通用，但是不符合国标，不适合在学术刊物上发表。可在单字母上加下标或上标等方式，来形成新的表示量的符号。

例如，阻力系数(Drag Coefficient)的符号宜用  $C_d$ ，而不是使用  $DC$  或  $COD$  之类的多字母符号。

(2) **向量和矩阵符号一律使用黑斜体**。不再使用字母上面加箭号或字母外面加大括号等手写方式。更不可和普通的变量混同，使用白斜体。这是因为向量和矩阵的运算法则特殊，若不和普通表示数值的量明显加以区别，势必引起运算上的混乱或矛盾。

(3) 物理量单位应使用法定计量单位。

英制单位(英尺、磅，等)虽然在某些工程部门还在使用，但它们不是法定计量单位。在科技论文中应尽量转换到相应的法定计量单位。

## 7 图的处理

(1) 坐标曲线图

论文中常用坐标曲线来表示物理量之间的关系。图的宽度，若是半栏以 6~7cm 为宜，通栏以 13~14cm 为宜，曲线图应带有边框，图中线条粗细均匀，坐标线和边框线用细线

①线条粗细：图中的曲线用 0.3 mm (约 0.85 磅)，边框线、尺寸线、指引线等辅助部分用 0.15 mm (约 0.45 磅)。

②字体：汉字用宋体，数字和英文用 Time New Roman。中英文字号：小 5 号 (8 point)。

③坐标项目：横坐标和纵坐标上应标明相应的物理量符号和物理量单位的符号，且物理量或变量（用斜体书写）与单位（用正体书写）之间用“/”分隔，而不是将单位用圆括号括住，直接置于变量之后。

书写格式为：

物理量符号(斜体)/物理量单位(正体)

图例如下。

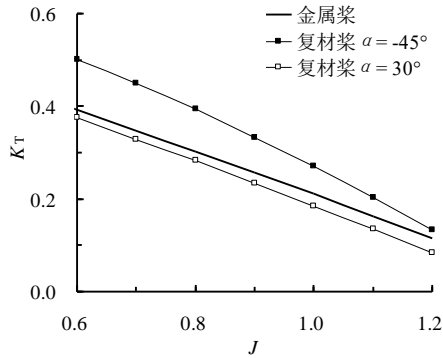


图6 螺旋桨水动力性能

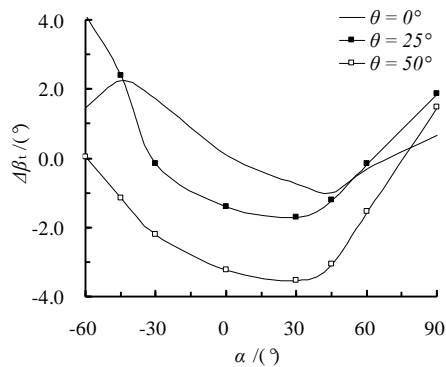


图7 螺旋桨桨叶变形

若是无量纲的量则不须列单位。如果单位是组合单位，须将整个单位用圆括号括住，置于变量和斜线“/”之后，例如

$$a/(m/s^2)$$

如果单位中的分母也是组合单位，分母应加圆括号，例如

$$c/(kJ/(kg \cdot ^\circ C))$$

组合单位中的斜线不应超过 1 条，必要时使用负指数的形式。

(2) 物体平面视图，流程框图等须由作者使用绘图软件制作，处于可编辑修改的状态，需在指定的版面尺寸下制作，颜色模态为黑白。图中的字符大小统一为六号，(不能再小)。中文字符使用仿宋体字型，西文字符和数字使用 Times New Roman 字型。

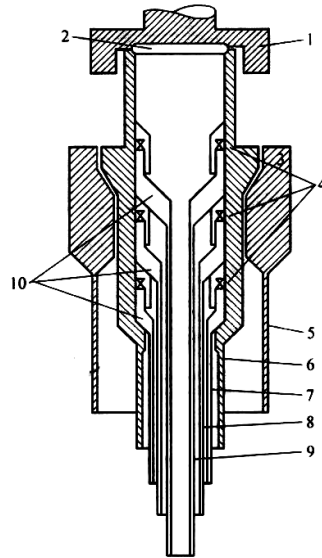
对于那些将大图过分缩小制成的图片，会出现线条模糊，字符太小、难以阅读等情况，应按实际版面重新制作。

(3) 在当前黑白印刷条件下,应尽量避免使用彩色图形(个别实物照片除外)。彩色云图在黑白印刷后的表现效果很差。须将这类图形想要表示的内容用其它方式表示。

对于那些经过修改仍未达到要求的图片,要予以删除,以免影响版面质量。

(4) 论文中的插图按出现顺序统一编号,应紧接在文中第 1 次引用之处的后面,不能在其前面,或放在很远的后面。每一张图都要有图号和图名,用小五号宋体,置于图下居中。

图中的说明作为图的组成部分来处理,如下图所示。



1-液压连接器; 2-AX 密封环; 3-套管头(井口头); 4-套管密封; 5-导管;  
6-表层套管; 7-技术套管(1); 8-技术套管(2); 9-生产套管; 10-套管挂

图 2 浮式钻井平台典型钻井结构与泥线悬挂系统

(5) 若一张图包含了若干分图,则分图以(a), (b), (c)···等编号,每一张分图亦应有图名。在文字段落中引用分图时称图 1(a), 图 3(d),等。分图示例如下。

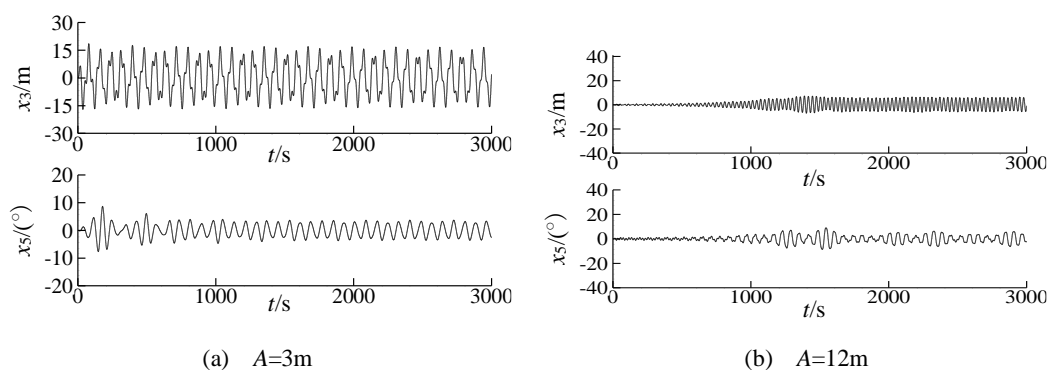


图 3 垂荡、纵摇时历曲线比较 ( $T=80s$ )

## 8 表格

对于大部分结构形式不复杂的表格,须转换成三线表,它的表达方式最为简洁。示例如下。

表1  $L/D=4$ ,  $S_u=1$  kPa的吸力锚的极限承载力

| $L/m$ | $D/m$ | $S_u/kPa$ | $\theta(^{\circ})$ | $H/kN$ | $V/kN$ |
|-------|-------|-----------|--------------------|--------|--------|
| 20    | 5     | 1         | 0                  | 14000  | 0      |
| 20    | 5     | 1         | 15                 | 15590  | 4177   |
| 20    | 5     | 1         | 30                 | 16246  | 9380   |
| 20    | 5     | 1         | 45                 | 10691  | 10691  |
| 20    | 5     | 1         | 60                 | 6350   | 10998  |

(2) 复杂的表格, 可在表头添加辅助横线。示例如下。

表2 几种供氧技术优缺点分析

| 效能      | 超氧化物 | 物理供氧               |                    | 电解水   |       | 氧蚀   |
|---------|------|--------------------|--------------------|-------|-------|------|
|         |      | 气体供氧               | 液氧                 | 碱性电解质 | 固态聚合物 |      |
| 耗能      | 低    | 低                  | 高                  | 高     | 较高    | 低    |
| 装置体积    | 小    | 较大                 | 大                  | 大     | 较大    | 小    |
| 二次污染    | 无    | 无                  | 无                  | 大量氢气  | 大量氢气  | 微量氯气 |
| 产氧速度    | 较快   | 较快                 | 较快                 | 快     | 快     | 快    |
| 安装位置    | 舱内   | 舱内外均可, 但深<br>海时受制约 | 舱内外均可, 但深<br>海时受制约 | 舱内    | 舱内    | 舱内   |
| 是否可循环使用 | 否    | 否, 但可再次填充          | 否, 但可再次填充          | 是     | 是     | 否    |
| 温度影响    | 无    | 无                  | 大                  | 无     | 无     | 无    |
| 湿度影响    | 大    | 无                  | 无                  | 无     | 无     | 较小   |
| 效率      | 低    | 高                  | 高                  | 高     | 高     | 较高   |
| 使用成本    | 低    | 较低                 | 高                  | 高     | 较高    | 较低   |

## 8 作者简介

用一行字的方式对论文所有作者按原有排序逐一介绍, 使用相同格式。例:

王圣强 男, 1981年生, 硕士。主要从事海洋平台陆地建造及海上安装工作。

李 飒 女, 1970年生, 博士, 副教授。主要从事海洋结构物的研究。

舒仕勇 男, 1983年生, 硕士, 助理工程师。主要从事企业资产管理、投资管理、装备管理等工作。



第三部分 论文样稿  
(已经过删节, 仅供书写格式参考)

## 夹层板在舰船舷侧防护结构中的应用

张延昌<sup>1,2</sup>, 王自力<sup>2</sup>, 顾金兰<sup>2</sup>, 张世联<sup>1</sup>

(1. 上海交通大学 船舶海洋与建筑工程学院, 上海 200030;

2. 江苏科技大学 船舶与海洋工程学院, 镇江 212003)

### 摘 要

水面舰船抗水下爆炸的性能是舰船生命力的重要方面, 深受各国海军重视。以某型水面舰船为研究对象, 基于夹层板进行舷侧结构设计; 选取典型工况, 采用三舱段模型技术, 使用MSC.Dytran对夹层板舷侧结构在水下爆炸冲击波载荷作用下的动态响应进行仿真计算。比较分析了流-固耦合力、结构变形、速度、加速度、吸能等重要力学性能。结果表明夹层板应用于舰船舷侧结构使得结构的变形、位移减小, 结构塑性吸能增加, 显著改善了结构的冲击环境。夹层板是一种防护性能优良的结构形式, 吸能效率较高, 还减小了冲击波压力及冲量的吸收及传递, 对减小舰船其它部位结构的损伤防护起到重要作用。

**关键词:** 舰船; 水下爆炸; 蜂窝式夹层板; 折叠式夹层板; 防护结构设计; 流-固耦合  
**中图分类号:** U661.43      **文献标识码:** A

## 0 引 言

水面舰船在战斗中不可避免地会受到来自空中和水下武器的攻击。水下接触爆炸可直接导致船体严重破损; 水下非接触爆炸同样可以造成船体破损进水, 设备、武器装备破坏以及舰上人员损伤甚至舰船丧失生命力而沉没。如何设计优良的抗冲击结构, 提高船体结构的抗冲击性能, 进而提高舰船生命力一直受到各国海军关注。西方海军已经应用了多种局部和全船防护结构来加强船体抵抗水下爆炸破坏的能力, 例如美军DD(x)驱逐舰采用双层底, 双舷侧等结构形式提高舰船抗爆能力。国内学者<sup>[1~5]</sup>也开展了舰船抗爆、抗冲击防护结构设计方面的研究工作。传统结构设计或优化结构设计不能显著提高结构的防护性能, 在结构设计中往往是靠增加结构的重量来提高防护性能。解决结构重量与结构防护性能之间的矛盾须要引进新式材料或结构单元。金属基夹层板具有比强度高、焊缝焊接工作量少、绝缘性能好、设计多功能性、噪声低等优势<sup>[6~10]</sup>。我国海军也资助了相关研究项目。

本文作者曾对蜂窝式夹层板的耐撞性能及它在船舶耐撞结构设计中的应用进行了研究，并对水下爆炸冲击波作用下蜂窝式夹层板的抗冲击性能进行数值仿真研究<sup>[4,19,20]</sup>。本文以某型现役水面舰船为研究对象，将三角形折叠式夹层板(TFSP)和四棱柱蜂窝式夹层板(SHSP)应用于舰船舷侧外板板架，设计出基于夹层板的舰船舷侧结构形式。采用三舱段有限元模型化技术，利用 MSC.Dytran 对三角形折叠式夹层板(TFSP)和四棱柱蜂窝式夹层板(SHSP)这两种新式舰船防护结构进行数值仿真分析。

## 1 夹层板舰船防护结构概念设计

选取船中118#到136#间的前主机舱为分析对象，按照上述设计思路对该舱段舷侧结构进行夹层板设计，如图1所示。具体尺寸如下：三角形折叠式夹层板(TFSP)面板厚度 $t_{f1}=t_{f2}=5.0\text{mm}$ 、夹芯层高度 $h_c=144\text{mm}$ 、壁厚 $t_c=2.0\text{mm}$ 、边长 $a=300\text{mm}$ ；四棱柱蜂窝式夹层板(SHSP)尺寸如下：面板 $t_{f1}=t_{f2}=5.0\text{mm}$ 、夹芯层高度 $h_c=144\text{mm}$ 、壁厚 $t_c=1.5\text{mm}$ 、边长 $a=150\text{mm}$ 。

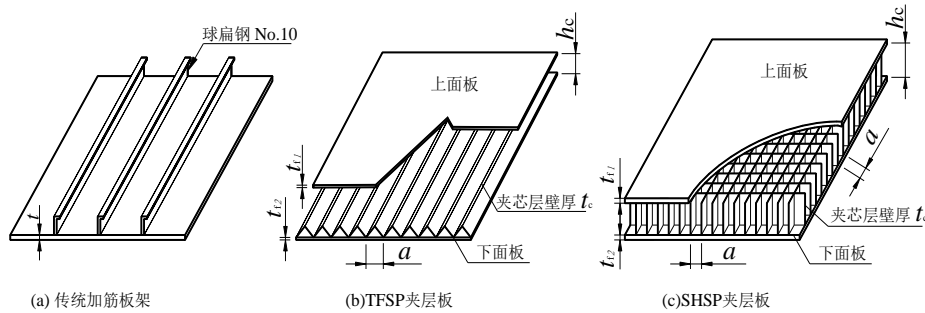


图 1 夹层板结构图

## 3 计算结果分析

### 3.1 流-固耦合压力、比冲量

图5为3种结构中中间舱右舷船体外板所受到的平均水动压力-时间曲线及比冲量-时间曲线。从图中可以看出：(1) TFSP、SHSP舷侧结构的耦合力峰值分别为0.23MPa、0.44MPa，较原结构的1.0MPa峰值显著下降；流-固耦合力曲线的振幅、曲线波动程度都明显改善。(2) 耦合力比冲量也有较明显的降低，尤其在冲击波作用的前期(12ms以前)TFSP、SHSP结构的比冲量仅为原始结构的2/3~1/3。

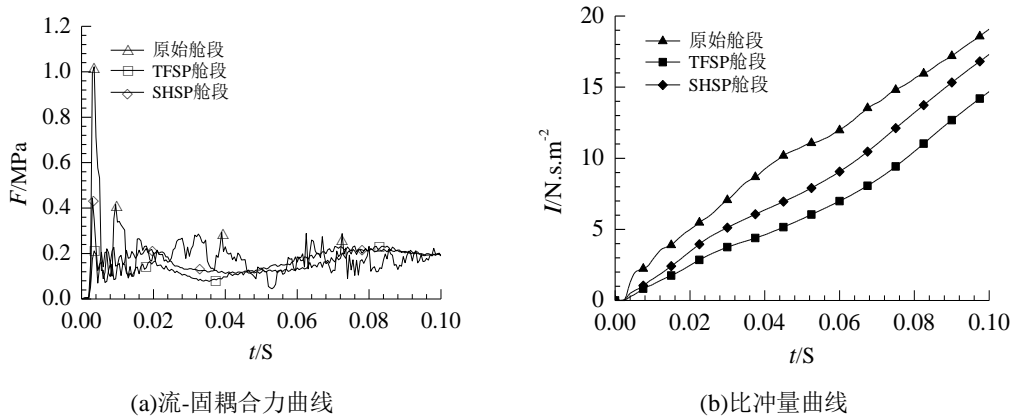


图5 流-固耦合压力、比冲量曲线

### 3.2 结构变形损伤及位移

图6为中间舱段3种结构变形稳定后的结构变形图，图7为各关键位置处的位移曲线，从结构损伤变形图及位移曲线可以看出：

(1) 两种夹层板舷侧结构在各关键位置处的位移明显低于原始结构，减小近30%，夹层板结构对减小结构变形起到积极作用。

(2) 水下爆炸载荷作用下舰船结构响应具有局部性，舷侧迎爆点附近的船体外板损伤较大。迎爆点附近的夹层板夹芯产生很大的屈曲变形甚至被压溃，对冲击波作用力起了一定的缓冲作用，这与前面所说的应用夹层板结构的舱段受到水压力较小相符合。

## 4 结 语

本文以某型水面舰船为研究对象，选取典型计算工况，对应用夹层板的舰船舷侧结构在水下爆炸冲击波载荷作用下的动态响应进行仿真计算，比较分析流-固耦合力、结构变形、速度、加速度、吸能等。得到结论如下：

(1) 舷侧结构采用新式夹层板结构后，舰船结构吸收的冲击波冲量较小，结构的损伤变形、位移、速度加速度均明显减小，尤其是结构的响应速度和加速度减小显著。三角形折叠式夹层板和四棱柱蜂窝式夹层板是一种优良的防护结构。

(2) 夹芯层对舰船在水下爆炸载荷下的结构防护起着关键作用，夹层板通过本身横向压溃变形改善了舰船其它结构的变形，并在很大程度上改善了冲击环境。

### 参 考 文 献：

- [1] 姚熊亮,侯明亮,李青,李克杰. Y型舷侧结构抗冲击性能数值仿真实验研究[J]. 哈尔滨工程大学报, 2006, 27 (6): 796-801.
- [2] 张振华, 朱锡,黄玉盈, 王乘, 刘润泉. 水面舰艇舷侧防雷舱结构水下抗爆防护机理研究[J]. 船舶力学, 2006,10 (1): 113-119.
- [3] 张 健, 尹群, 王珂, 孙彦杰. 抗水下爆炸载荷的新型船舶结构形式研究[J]. 船舶工程, 2007, 29 (1): 20-23.

- [4] 马欣, 张延昌, 王自力. 水下非接触爆炸载荷下双层底结构单元抗冲击性能研究[J]. 舰船科学技术, 2008, 30 (6): 39-43.
- [5] 尹群, 陈永念, 张健, 胡海岩. 水下爆炸载荷作用下舰船结构动响应及新型防护结构[J]. 中国造船, 2007, 48 (4): 42-52.
- [6] WADLEY H N G Multifunctional periodic cellular metals [J]. Phil. Trans. R. Soc. A, 2006, 364: 31-68.
- [7] MOURITZ A P, GELLERT E, BURCHILL P, CHALLIS K. Review of advanced composite structures for naval ships and submarines [J]. Composite Structures, 2001, 53 (1): 21-41.
- [8] WANG T G, SOKOLINSKY V S, RAJARAM S K, etc. Assessment of sandwich models for the prediction of sound transmission loss in unidirectional sandwich panels [J]. Applied Acoustics, 2005, 66: 245-262.
- [9] QIAO P Z, YANG M J, MOSALLAM A S. Impact analysis of I-Lam sandwich system for over-height collision protection of highway bridges [J]. Engineering Structures, 2004, 26: 1003-1012.
- [10] 王自力, 张延昌. 基于夹层板单壳船体结构耐撞性设计[J]. 中国造船, 2008,49(1): 60-65.

## **Application of Sandwich Panel in Anti-shock**

### **Design of Warship's Side Structure**

ZHANG Yanchang<sup>1,2</sup>, WANG Zili<sup>2</sup>, GU Jinlan<sup>2</sup>, ZHANG Shilian<sup>1</sup>

(1. School of Naval Architecture, Ocean and Civil Engineering,

Shanghai Jiaotong University, Shanghai 20030, China;

2. School of Naval Architecture and Ocean Engineering,

Jiangsu University of Science and Technology, Zhenjiang 212003, China)

#### **Abstract**

Performance of resisting shock wave impact of underwater explosion is an important aspect of warship survivability. Navy around the world have carried out series researches. TFSP(Triangle Folded Sandwich Panel) and SHSP(Square Honeycomb Sandwich Panel)are applied in the double bottom structures of warship. The numerical method of three-cargo finite model is used to do numerical trial for traditional, TFSP and SHSP side structure respectively under underwater non-contact explosion. The dynamic responses including fluid-structure interact forces, deformation, energy absorption, acceleration and velocity are calculated by MSC.Dytran and compared. The results show that the sandwich panels used in warship bottom structure can reduce displacement and add energy absorption, at same time significantly improve shock environment. The sandwich panel side structure is a protective structure with excellent antic-shock performance. Sandwich panel has higher energy absorption efficiency. Core structure of sandwich panel play important role in reducing the deformation, fluid-structure force and impulse momentum.

**Key words:** warship; honeycomb sandwich panel; folded sandwich panel; anti-shock structure design; fluid-structure interaction

## 作者简介

**张延昌** 男，1977年生，博士研究生，讲师。主要从事船舶结构强度、结构耐撞性设计和舰船防护结构设计方面的研究工作。

**王自力** 男，1964年生，工学博士，教授。主要从事船舶与海洋工程结构损伤强度方面的研究工作。

**顾金兰** 女，1984年生，硕士。主要从事船舶与海洋工程结构损伤强度方面的研究工作。

**张世联** 男，1952年生，教授，博士生导师。主要从事船舶与海洋工程现代强度与结构设计研究工作。